

## Modular Cooking Induktionshall med fri zon på slutan bas 2 zoner styrning på ena sidan

Produkt # \_\_\_\_\_

Modell # \_\_\_\_\_

Namn # \_\_\_\_\_

SIS # \_\_\_\_\_

AIA # \_\_\_\_\_



589722 (MCJBEAEOAA)

Hel håll induktion (zonfri) på  
stängt underskåp, 2 zoner,  
betjänas från 1 sida,  
kroppshöjd 700mm

### Kort specifikation

#### Pos.

Enhet konstruerad enligt DIN 18860\_2 med 20 mm sänkning på kantytan och 70 mm infälld sockel. Intern ram i rostfritt stål för hög hållbarhet. 2 mm topp i 1.4301 (AISI 304). Slät ytkonstruktion, lätt att rengöra. THERMODUL-anslutningssystem möjliggör sömlös arbetsyta när enheter kopplas ihop och förhindrar att smuts tränger in. Fri zon multi-spole glaskeramisk yta utan döda zoner kan rymma upp till 8 kastruller och stekpannor. Minsta kokkärlsdiameter är 7 mm. UI-design för att styra varje spole individuellt, med inställning av effekt (W) och temperatur. Filter lättåtkomliga för rengöring av användaren. Överhettningsskydd stänger av strömmen vid överhettning. IPX5 vattentålighetscertifiering. Konfiguration: Fristående på slutan modul.

### Huvudfunktioner

- Induktion med fri zon möjliggör användning av flera kastruller och stekpannor, även små storlekar (min. diameter 7 cm), tack vare multispolsystemets design som aktiverar hela ytan – idealiskt för à la carte-servering.
- Den släta glaskeramiska ytan har begränsad temperaturökning och är snabb och enkel att rengöra, vilket ger maximal hygien.
- THERMODUL-anslutningssystemet ger en arbetsyta utan skarvar som inte släpper igenom smuts när enheterna är sammankopplade. Detta underlättar då en enhet behöver avlägsnas vid byte eller service.
- 360° runda metallreglage utan steg, medurs och moturs, för snabb inställning och justering av parametrar.
- Varje zon styrs av ett tryckkänsligt reglage med 7 touchknappar, 4 displayer och en rund ratt. Varje zon består av 4 spolar, som kan styras individuellt eller kopplas ihop i 2, 3 eller 4. Effekt (watt) eller temperatur (°C) kan väljas. En funktion finns o
- Effektnställning från 25 till 2000 W i 30 steg eller temperaturinställning från 30 till 250 °C i steg om 1 °C.
- Elektronisk sensor, placerad under glaset, under spolens mittposition, för att exakt mäta temperaturen på botten av kastrullen/pannan.
- Överhettningsskydd: Elektroniska sensorer skyddar mot överhettning av hällen
- Värmesystemet stängs av automatiskt när kastruller och stekpannor tas bort.
- Låg värmeavgivning.

### Konstruktion

- Enheten konstruerad enligt DIN 18860\_2 med 20 mm droppkant och 70 mm indragen sockel.
- Plan ytkonstruktion för att lätt rengöra ytorna.
- Självbärande konstruktion.
- Alla huvudkomponenter är lätt åtkomliga från fronten, inklusive induktionsfiltren.
- 2 mm arbetsyta i 1.4301 (AISI 304).
- Slutet teknisk bas som innehåller generatorer, ventilationsystem och filter.
- IPX5 kapslingsklass

### Hållbarhet

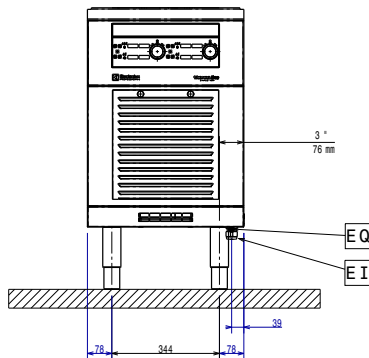
- Denna modell uppfyller den schweiziska energieffektivitetsförordningen (730.02).



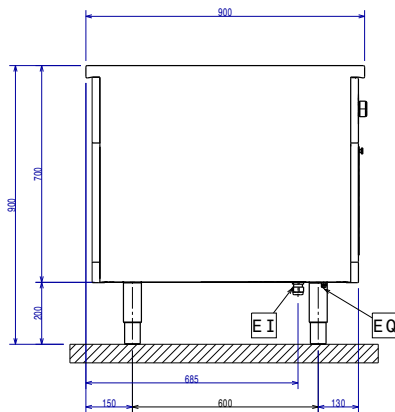
**Övriga Tillbehör**

• Skrapa till glaskeramik/Induktionshäll	PNC 910601	<input type="checkbox"/>
• Kopplingsräls, TL90	PNC 912502	<input type="checkbox"/>
• Rostfri sidopanel (12mm), 900x700mm, för fristående installation	PNC 912512	<input type="checkbox"/>
• Fronträcke, 500mm lång x 130 mm djup	PNC 912523	<input type="checkbox"/>
• Fronträcke, 500mm lång x 200 mm djup	PNC 912553	<input type="checkbox"/>
• Fällbar hylla, 300x900mm	PNC 912581	<input type="checkbox"/>
• Fällbar hylla, 400x900mm	PNC 912582	<input type="checkbox"/>
• Fixerad sidohylla, 200x900mm	PNC 912589	<input type="checkbox"/>
• Fixerad sidohylla, 300x900mm	PNC 912590	<input type="checkbox"/>
• Fixerad sidohylla, 400x900mm	PNC 912591	<input type="checkbox"/>
• Rostfri frontsockel, 500mm lång, höjd = 200 mm	PNC 912631	<input type="checkbox"/>
• Rostfri sidosockel, höger o vänster, fristående 900mm djup, höjd = 200 mm	PNC 912657	<input type="checkbox"/>
• Rostfri sidosockel, höger o vänster, rygg-mot-rygg, 1800mm djup, höjd = 200 mm	PNC 912663	<input type="checkbox"/>
• Kompletta rostfri sockel, fristående, 500mm bredd, höjd = 200 mm, TL90	PNC 912955	<input type="checkbox"/>
• Kopplingsräls, höger, mellan THL och Pro Thermetic	PNC 912975	<input type="checkbox"/>
• Kopplingsräls, vänster, mellan THL och Pro Thermetic	PNC 912976	<input type="checkbox"/>
• Sido-kopplingsräls för slätsittande vänster sidopanel, TL90	PNC 913111	<input type="checkbox"/>
• Sido-kopplingsräls för slätsittande höger sidopanel, TL90	PNC 913112	<input type="checkbox"/>
• Sido-kopplingsräls (12mm) för TL 90, vänster	PNC 913202	<input type="checkbox"/>
• Sido-kopplingsräls (12mm) för TL 90, höger	PNC 913203	<input type="checkbox"/>
• Rostfri sidopanel för TL 90, vänster, H=700	PNC 913222	<input type="checkbox"/>
• Rostfri sidopanel för TL 90, höger, H=700	PNC 913223	<input type="checkbox"/>
• Anslutningskit T-profil, rygg mot rygg	PNC 913227	<input type="checkbox"/>
• Profil, D900, TL Övrig Maskin	PNC 913232	<input type="checkbox"/>
• Sido-kopplingsräls (12mm) för TL 90, vänster, rygg-mot-rygg	PNC 913251	<input type="checkbox"/>
• Sido-kopplingsräls (12mm) för TL 90, höger, rygg-mot-rygg	PNC 913252	<input type="checkbox"/>
• Kit, Thermaline 90	PNC 913255	<input type="checkbox"/>
• Kit, Thermaline 90	PNC 913256	<input type="checkbox"/>
• Förstärkt sidopanel endast i samband med sidohylla	PNC 913260	<input type="checkbox"/>
• Förstärkt sidopanel, vänster, endast i samband med sidohylla	PNC 913275	<input type="checkbox"/>
• Förstärkt sidopanel, höger, endast i samband med sidohylla	PNC 913276	<input type="checkbox"/>
• FILTER W=500MM - THERMALINE 80/85/90	PNC 913664	<input type="checkbox"/>
• - NOT TRANSLATED -	PNC 913672	<input type="checkbox"/>
• Rostfri sidopanel, 900x700mm, slätsittande, för fristående installation, vänster/höger (skall bara användas vid installation mot något annat)	PNC 913688	<input type="checkbox"/>
• Topphanteringsystem för Free-zone Induction, halvmodul (8 spolar)	PNC 921026	<input type="checkbox"/>

Front

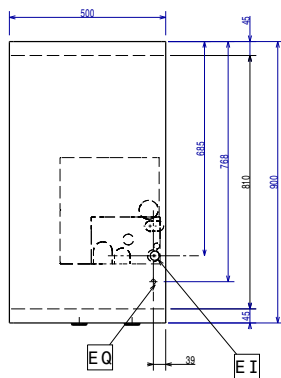


Sida



EI = Elektrisk anslutning  
EQ = Ekvipotentialet skruv

Topp



## Elektricitet

Spänning: 400 V/3N ph/50/60 Hz  
Total watt: 16 kW

## Viktig information

Ytermått, bredd: 500 mm  
Ytermått, djup: 900 mm  
Ytermått, höjd: 700 mm  
Nettovikt: 51 kg  
på bas; betjäna från en sida

Konfiguration:  
Effekt främre plattor: 8 - 0 kW  
Effekt bakre plattor: 8 - kW  
Dimensioner främre plattor: 320x320  
Storlek bakre plattor: 320x320

Induktion bordsmodell dimensioner (bredd): 500 mm  
Induktion bordsmodell dimensioner (djup): 900 mm

## Hållbarhetsdata

Effekt, min: 21.5 Amps